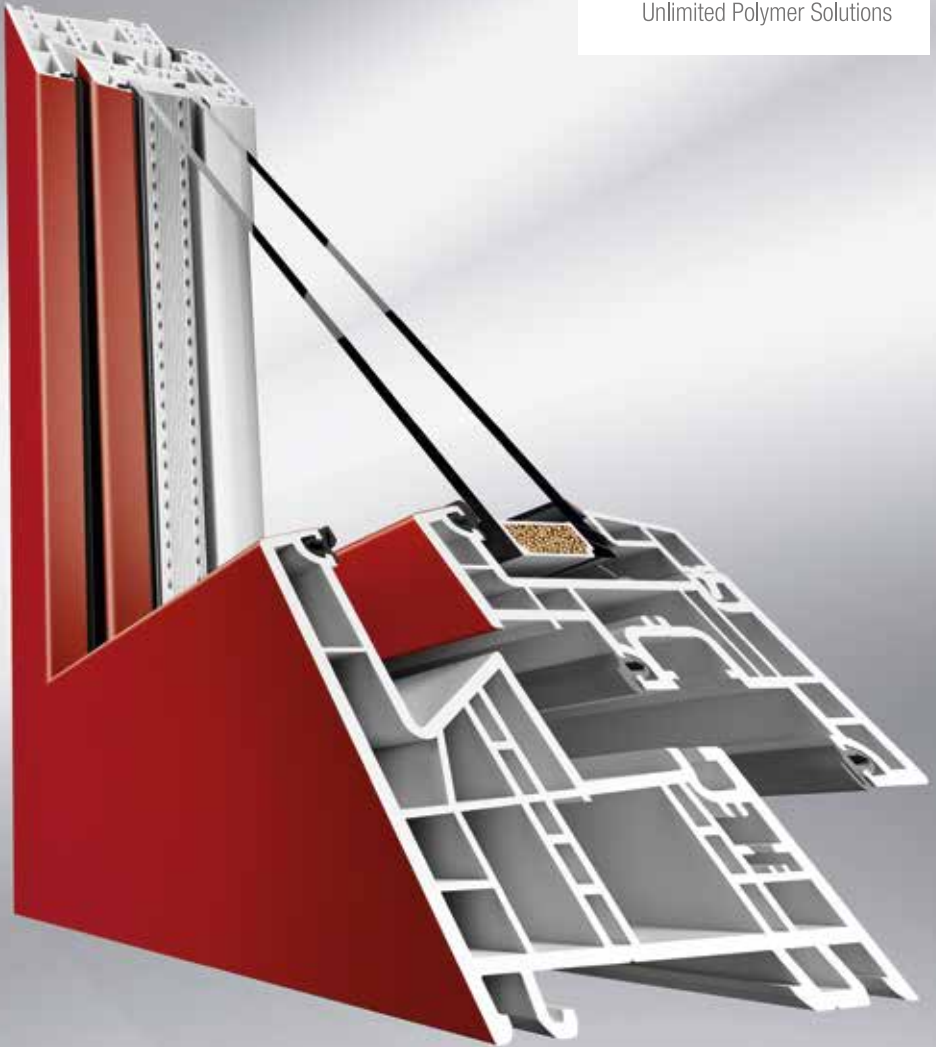




REHAU®

Unlimited Polymer Solutions



NEFERIA

UNE NOUVELLE FENETRE EST NEE

RAUFIPRO MATERIAU HIGHTECH

UNE NOUVELLE FENETRE EST NEE

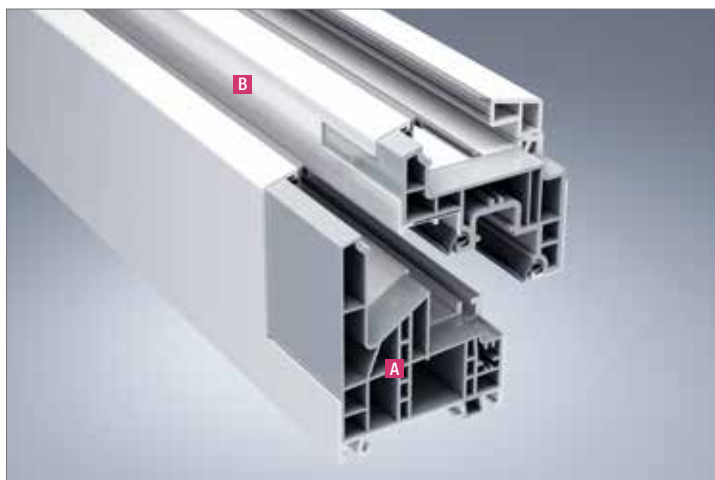
RAU-FIPRO est un nouveau matériau associant parfaitement design, esthétique et performances énergétiques. RAUFIPRO® est un polymère «bi-composant» dont les performances sont à l'origine de solutions technologiques innovantes utilisées dans les secteurs de pointe (aviation, Formule 1, aérospatiale,..)

A Une âme :
tenue mécanique
(à base de fibre)

B Un parement :
esthétique



En plus des fenêtres
en BOIS, ACIER, ALU, PVC,
Voici venues les fenêtres en :
RFP=RAUFIPRO



Avantage pour la fenêtre:

- Aucune modification de process par rapport au PVC.
- Renforcement dans la masse (y compris dans les angles de la menuiserie).
- Plus rigide à la pose.
- Plus stable dans le temps.
- Limitation, voir élimination du renfort « froid ».
- Moins de déformations liées aux montées en température.
- Permet des conceptions pour des meilleures performances énergétiques (U_w , S_w , Tl_w).
- Finesse des profils et des masses tout en restant robuste, notamment en 2 vantaux.
- Possibilité de repousser les limites dimensionnelles des menuiseries.

SYSTEME DE FENÊTRES NEFERIA

POUR PLUS DE LUMIERE

NEFERIA n'est pas une fenêtre PVC, c'est une innovation! Une nouvelle fenêtre en RFP qui peut satisfaire les exigences les plus variées en termes de design, de couleurs et de formes.

- Près 10 % de surface vitrée pour plus de lumière.
- Meilleures performances énergétiques.
- Possibilité de fenêtres plus grandes.
- Produit haut de gamme.
- Nouveau design de fenêtre (ex : concept ouvrant caché).



Voici un aperçu de tous les avantages de Neferia.

La solution pour les habitations les plus tendances !

Performance thermique : Valeur $U_w = 1,2 \text{ W/(m}^2\cdot\text{K)}$ Petites et grandes dimensions, selon les directives du CSTB, $U_{fi} = U_g = 1,1$

Epaisseur Profil : 70 mm, jusqu'à 7 chambres d'isolation

Joint : Triple joint d'étanchéité, joint central

Matériau RAUFIPRO : Plus léger à la pose, plus solide aux soudures d'angles, 100 % recyclable
Pas de renforcement des dormant

Drainage invisible : Suppression des pièces injectées visibles, pour les fenêtres blanches et pour les fenêtres de couleur

- Par rapport au PVC elle a une meilleure isolation thermique à performance équivalente de vitrage, un clair de vitrage plus important et une rigidité accrue.

- Par rapport à l'aluminium le design est contemporain, les masses sont fines et le clair de vitrage est important. Possibilité de grandes dimensions en plaxage et/ou en laquage.

LA NOUVELLE GENERATION DE PROFILES DE FENETRES

MOT DE PASSE: DESIGN

Rechercher le meilleur pour votre maison, ça veut dire aussi se concentrer sur la qualité sans renoncé à l'aspect esthétique. Neferia reflète les tendances actuelles en matière de design et vous permet de créer des fenêtres qui rendent votre maison plus belle, de choisir entre différentes formes et couleurs. Laissez-vous surprendre par la qualité de surface, l'esthétisme et la facilité d'entretien.

La performance des fenêtres fabriquées à partir des profil Neferia contribue à réduire la dispersion de chaleur, causée par les fenêtres de près de 75%, permettant de réaliser des économies importantes liées au coût du chauffage et à la climatisation.

Lumière : Près de 10 % de surface vitrée en plus par rapport à une fenêtre pvc classique pour garantir plus de lumière !

Performance : Un nouveau matériau RAUFIPRO plus rigide et 100 % recyclable. NEFERIA est aussi la fenêtre plus performante sur le marché en double vitrage standard !

Design : Une multitude de couleurs et nombreuses possibilités de personnalisation. Pas de pare-tempête visibles du côté extérieur de la fenêtre. NEFERIA est la fenêtre la plus fine du marché avec seulement 10 cm de masse centrale !



Avec plus de 60 ans d'expérience, REHAU est un des fabricants les plus importants de systèmes de fenêtres en polymères. Toujours axée sur la combinaison parfaite entre savoir-faire et recherche, les systèmes fenêtres REHAU sont synonymes de qualité innovante et de fiabilité. Personnel compétent, soutenu par les techniques les plus modernes, s'engage en permanence à assurer les meilleurs résultats sur le site de fabrication.